

# **UKŁAD SCHŁADZANIA**

**P.P.H.U. ROBI-REN Robert Pulik**

**Ul. Piękna 4, 20-413 Lublin, tel. (81) 749-89-98**

**Ul. Diamentowa 2, 20-447 Lublin, tel. (81) 744-95-22**

**Kol. Prawiedniki 60 (zakład prod.), tel. (81) 747-64-02**

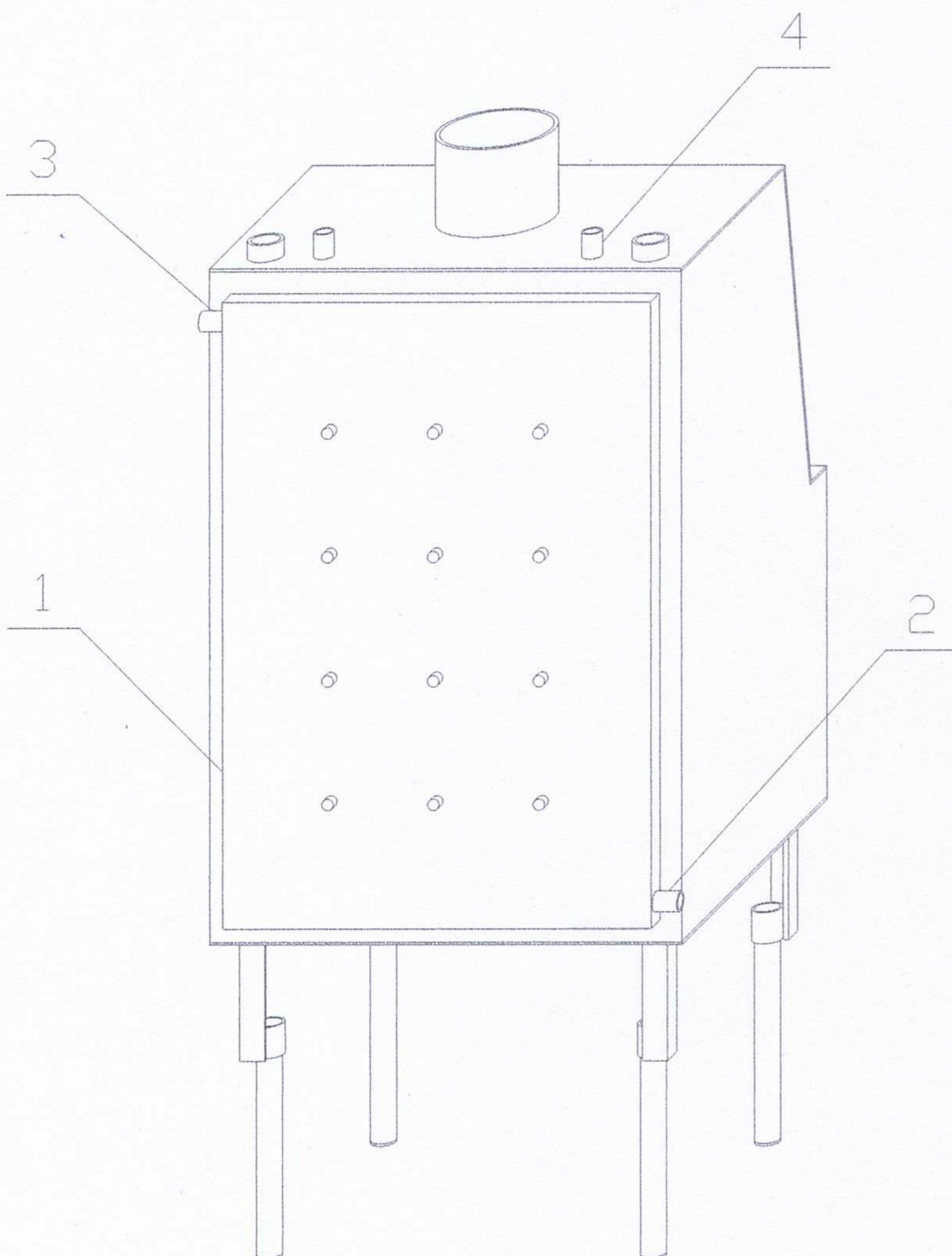
**[www.robiren.pl](http://www.robiren.pl)**

Kominki z płaszczem wodnym połączone z instalacją w układzie zamkniętym należy **BEZWZGLĘDNI**e zabezpieczyć przed nadmiernym wzrostem temperatury w płaszczu wodnym poprzez dodanie układu schładzania. W przypadku wkładów w układzie otwartym istnieje możliwość wyposażenia w w/w układ na życzenie klienta.

Rozwiązanie to, służące jako dodatkowy układ zabezpieczający kominek przed przegrzaniem, w razie wzrostu temperatury układu powyżej ustalonego progu (najlepiej około 95°C) dzięki zamontowanemu zaworowi wyposażonemu w czujnik temperatury, automatycznie schładza układ poprzez dopuszczenie zimnej wody bezpośrednio z wodociągu. Nadmiar wody jest spuszczaany do kanalizacji.

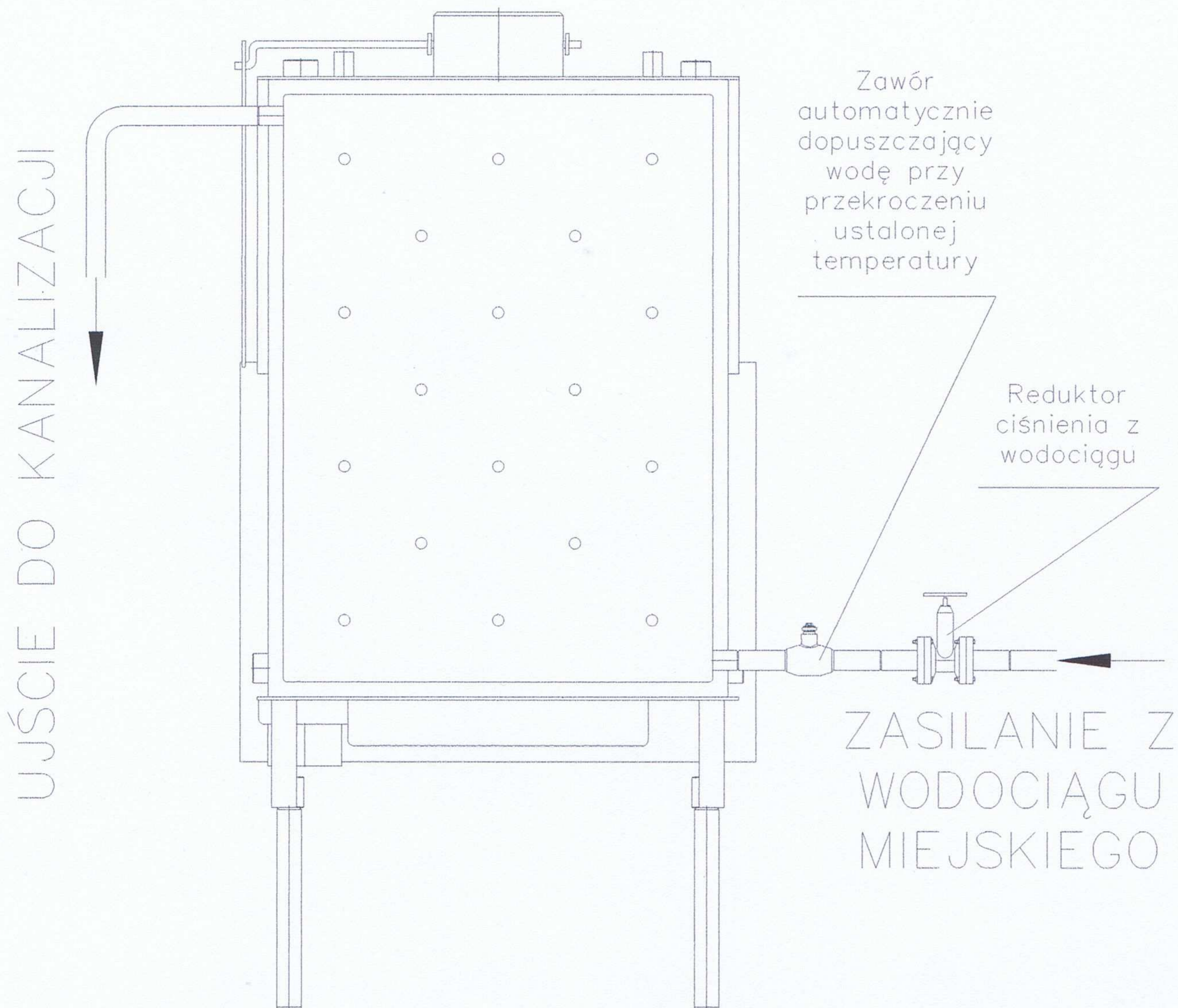
Firma ROBI-REN w swojej ofercie posiada dwa rozwiązania układu schładzania. Pierwszy to dodatkowe płaszcz na tylnej ścianie wkładu wodnego, a drugi to węzownica wkręcana z jednej ze stron wkładu.

Rysunek 1 przedstawia usytuowanie dodatkowego płaszczu wodnego na wkładzie wraz z wyszczególnieniem najważniejszych elementów, natomiast rysunek 2 pokazuje jak poprawnie podłączyć ten typ układu schładzania do instalacji.



**Rys. 1**      **Podstawowe elementy układu schładzania.**

- 1) dodatkowy płaszcz wodny
- 2) doprowadzenie wody
- 3) odpływ wody
- 4) dodatkowy kruciec do pomiaru temperatury.

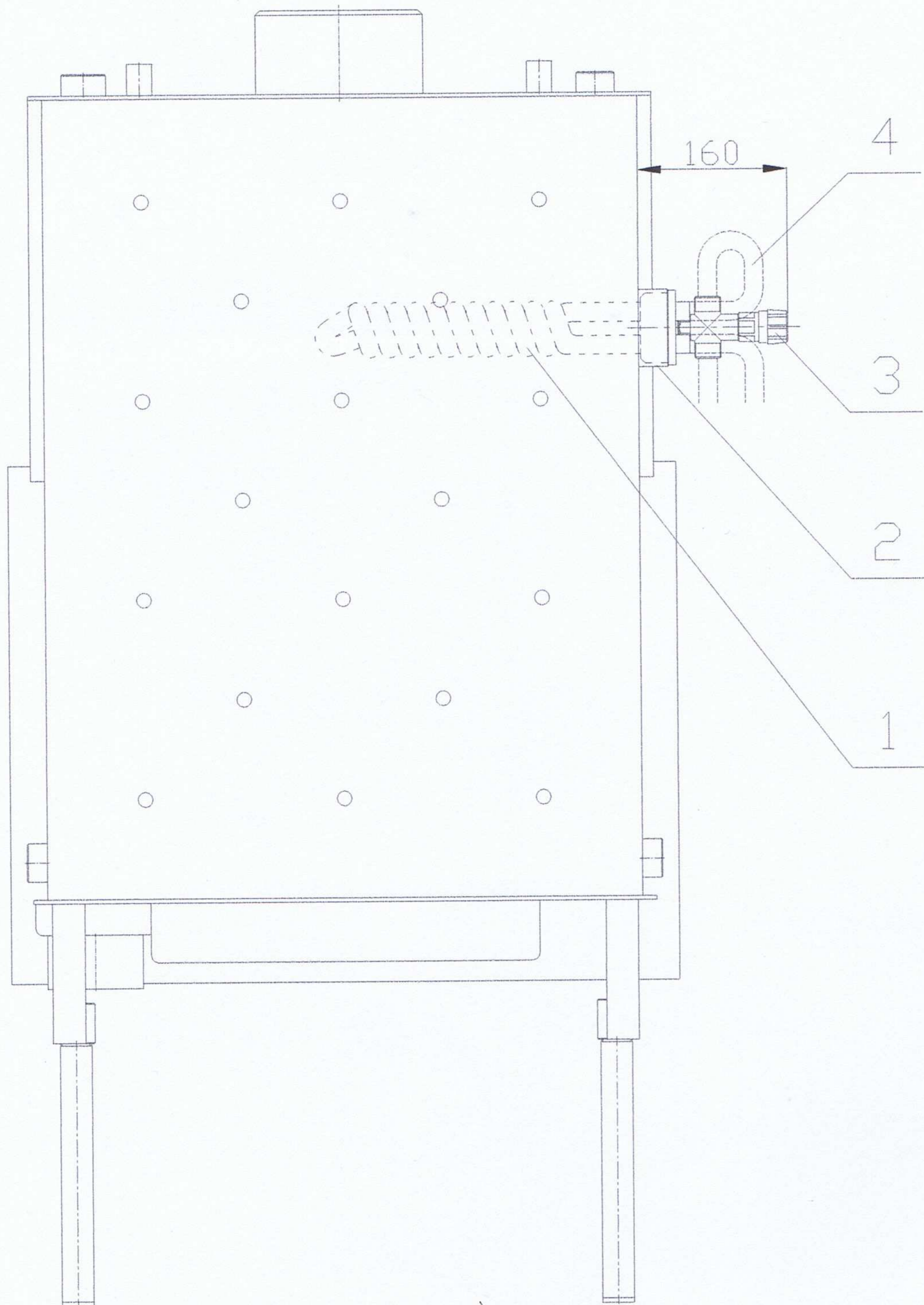


**Rys. 2 Sposób podłączenia układu schładzania do instalacji.**

**UWAGA!!!**

- Zawór, dopuszczający wodę w przypadku osiągnięcia zbyt wysokiej temperatury, musi być zamontowany na zasilaniu dodatkowego płaszczu wodnego (mufa zamocowana niżej – patrz rys.1 element 2).
- Przed zaworem dopuszczającym zimną wodę należy zamontować reduktor ciśnienia (ciśnienie z kanalizacji ma być zredukowane do około 2 barów).
- Płaszcz wodny należy zabezpieczyć zaworem automatycznie otwierającym się przy przekroczeniu ciśnienia 1,5 bara.

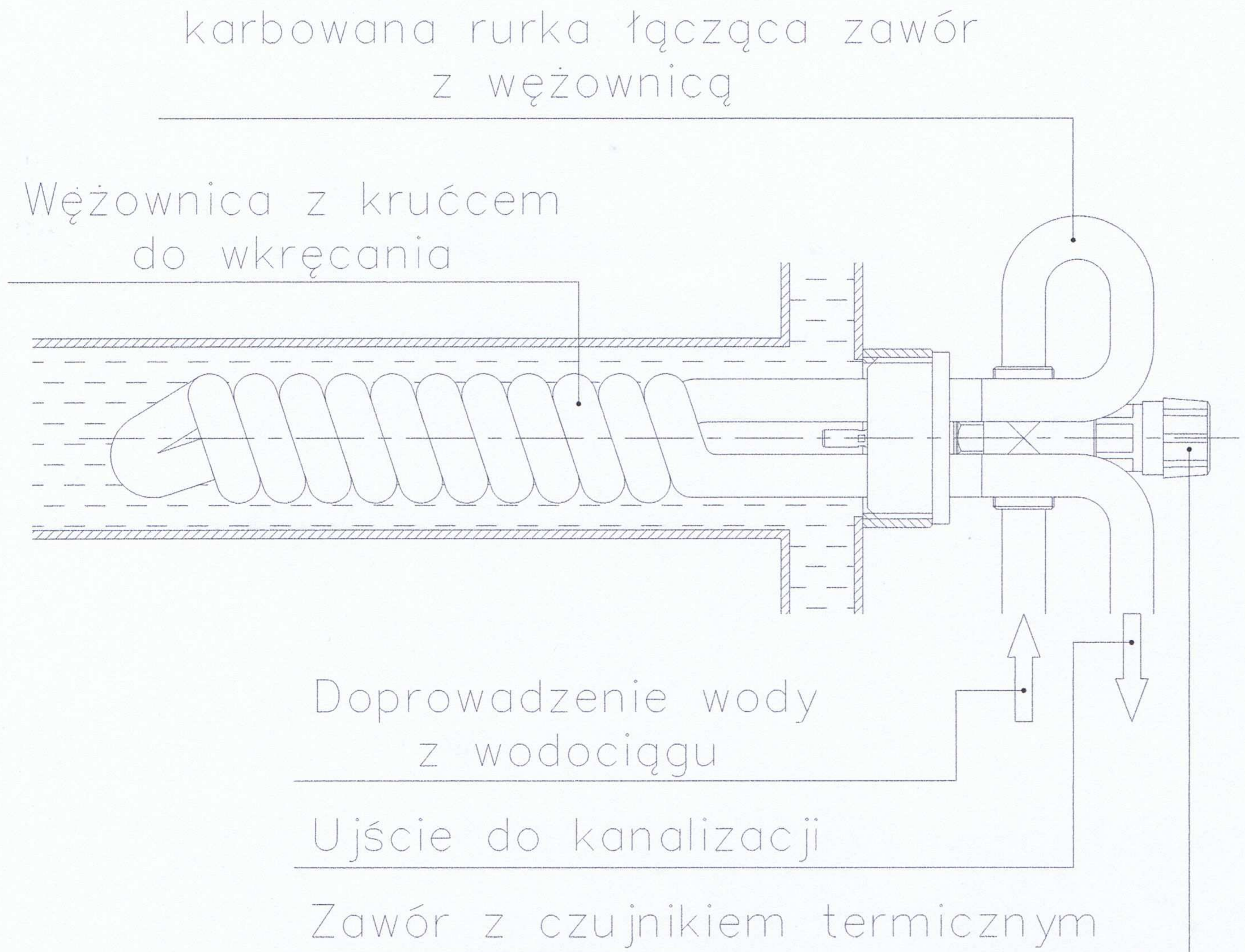
Drugi rodzaj układu schładzania jest dużo prostszy w przygotowaniu, jednak należy zwrócić uwagę na fakt, że zajmuje miejsce obok wkładu po stronie od której jest wkręcany (około 160mm). Przedstawia to rysunek nr 3.



**Rys. 3**      **Podstawowe elementy układu schładzania w postaci wężownicy.**

1. Wężownica miedziana
2. Kruciec stalowy 2 ½"
3. Zawór z czujnikiem
4. Rurka karbowana

Rysunek nr 4 przedstawia sposób podłączenia tego typu układu schładzania do obiegu wodnego. Układ schładzania w postaci węzownicy występuje w dwóch mocach 15kW i 25kW.



**Rys. 4** Sposób podłączenia węzownicy do instalacji.

# Karta gwarancyjna

## 1. Warunki gwarancji:

- 1.1 W związku z tym, że układ schładzania jest integralną częścią wkładu kominkowego AQUA TERM, produkt ten obowiązują warunki gwarancji zawarte w karcie gwarancyjnej wkładu, do którego został on wyprodukowany.
- 1.2 Jeśli układ schładzania nie został wyprodukowany jednocześnie z wkładem okres gwarancyjny całości ogranicza się do okresu gwarancyjnego wkładu kominkowego.
- 1.3 Gwarancja na towar zawarty w niniejszej dokumentacji jest ważna gdy:
  - 1.3.1 jest poprawnie wypełniona (posiada pieczęć sprzedawcy, podpis kupującego oraz datę zakupu identyczną z datą zakupu na paragonie lub kopii faktury),
  - 1.3.2 gwarancja na wkład kominkowy do którego wadliwy układ schładzania został zainstalowany jest poprawnie wypełniona (posiada pieczęć sprzedawcy, podpis kupującego oraz datę zakupu identyczną z datą zakupu na paragonie lub kopii faktury),
  - 1.3.3 zgłaszający usterkę posiada ważny dowód zakupu zarówno układu schładzania, jak i wkładu kominkowego oraz obydwa te produkty.

## 2. Podstawowe dane dotyczące wkładu kominkowego z układem schładzania:

- 2.1 Nr fabryczny wkładu kominkowego .....
- 2.2 Rok produkcji wkładu kominkowego .....
- 2.3 Data sprzedaży wkładu kominkowego .....
- 2.4 Kominek został wyprodukowany z układem schładzania  tak  nie
- 2.5 Jeśli w punkcie 2.4 zaznaczyłeś „nie” należy wypełnić także punkt 2.6
- 2.6 Data produkcji układu schładzania .....
- 2.7 Rodzaj układu schładzania  dodatkowy płaszcz  
 wężownica 15kW  
 wężownica 25kW

pieczęć producent data i podpis

.....

.....

pieczęć punkt handlowy data i podpis

.....

.....